

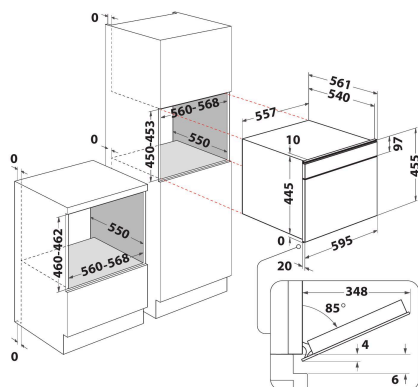
W11I ME150

12NC: 859991539850

GTIN (EAN) kód: 8003437395987

Whirlpool

SENSING THE DIFFERENCE



ZÁKLADNÁ CHARAKTERISTIKA

Skupina výrobkov	Mikrovlny
Obchodný kód	W11I ME150
Hlavná farba výrobku	Dark grey
Typ mikrovlnnej rúry	MW-Combi
Typ konštrukcie	Vstavaná
Typ ovládania	Elektronický
Typ nastavenia ovládania	LCD
Dodatočný spôsob varenia Gril	Áno
Crisp	Nie
Para	Nie
Dodatočný spôsob varenia Varenie s ventilátorom	Áno
Hodiny	Áno
Automatické programy	Áno
Výška výrobku	455
Šírka výrobku	595
Hĺbka zabaleného výrobku	560
Minimálna výška výklenku	460
Minimálna šírka výklenku	556
Hĺbka výklenku	550
Čistá hmotnosť (kg)	35
Kapacita dutiny (l)	40
Otočný stôl	Nie
Priemer otočného stola (mm)	0
Integrovaný čistiaci systém	Nie

TECHNICKÉ VLASTNOSTI

Prúd (A)	16
Napätie (V)	230
Frekvencia (Hz)	50
Dĺžka elektrického prírodného kábla (cm)	0
Typ zástrčky	Schuko
Časovač	Áno
Výkon grilu (W)	1600
Typ mriežky	Vykurovacie teleso
Materiál dutiny	Smaltovaná
Vnútorné osvetlenie	Áno
Dodatočný spôsob varenia Gril	Áno
Poloha vnútorných svetiel dutiny	-

ENERGETICKÝ ŠTÍTK

6. zmysel / Dynamická inteligencia	6. Zmysel
Počet úrovní výkonu	7
Maximálny výkon mikrovln (W)	850
Rozmrazovanie pečiva	Nie
Jet defrost	Nie
Jet start	Áno