

**CANDY**

MIC 20 GDFX

**MIKROVLNNÁ RÚRA**  
*NÁVOD NA OBSLUHU*

SK

# **CANDY**

Mikrovlnná trouba

## **NÁVOD K OBSLUZE MODEL: MIC 20GD FX**

**Pred použitím mikrovlnnej rúry si pozorne prečítajte tento návod a uschovajte ho.**

Ak budete postupovať podľa týchto pokynov, rúra vám bude slúžiť mnoho rokov.

**TENTO NÁVOD DOBRE USCHOVAJTE**

## OPATRENIA PRE ZABRÁNENIE PRÍPADNÉMU VYSTAVENIU SA NADMERNEJ MIKROVLNNEJ ENERGII

- (a) Nepokúšajte sa spúšťať túto rúru s otvorenými dvierkami, pretože by to mohlo mať za následok nebezpečné vystavenie sa mikrovlnnej energii. Je dôležité nerozbíjať ani inak narúšať bezpečnostné zámky.
- (b) Nevkladajte žiadne predmety medzi prednú stenu rúry a dvere, a nedovoľte, aby sa na povrchu tesnenia hromadila nečistota alebo zvyšky čistiaceho prostriedku.
- (c) UPOZORNENIE: Ak dôjde k poškodeniu tesnenia dvierok, rúra nesmie byť používaná, pokiaľ nebude opravená kompetentnou osobou.

## DODATOK

Ak prístroj nebude udržiavaný v dobrom a čistom stave, jeho povrch môže byť poškodený a môže to skrátiť životnosť prístroja a viesť k potenciálnym nebezpečným situáciám.

### Technické údaje

Model:	MIC 20GD FX
Menovité napätie:	230 V ~ 50 Hz
Menovitý príkon (mikrovlnné varenie):	1250 W
Menovitý výkon (mikrovlnné varenie):	800 W
Menovitý príkon (gril):	1000 W
Kapacita rúry:	20 l
Priemer otočného taniera:	Ø 245 mm
Vonkajšie rozmery (D x Š x V)	594 x 345 x 388 mm
Netto hmotnosť:	približne 15 kg

Na výrobok bolo vydané ES prehlásenie o zhode.

Hlučnosť výrobku (EN 60704-2-13)

MIC 20GDFX ..... 60 dB (A)

## DÔLEŽITÉ BEZPEČNOSTNÉ POKYNY

**Upozornenie** Na zníženie rizika požiaru, úrazu elektrickým prúdom, zranenia osôb alebo vystaveniu nadmernej mikrovlnnej energie pri používaní vášho spotrebiča dodržiavajte základné opatrenia, vrátane:

1. **Upozornenie:** Tekutiny a iné potraviny nesmú byť ohrievané v utesnených nádobách, pretože majú tendenciu explodovať.
2. **Upozornenie:** Pre inú ako kompetentnú osobu je nebezpečné odstraňovať kryt, ktorý poskytuje ochranu proti vystaveniu mikrovlnnej energie.
3. **Upozornenie:** Deťom dovoľte používať rúru len pod dohľadom a po poskytnutí príslušných inštrukcií, aby dieťa bolo schopné používať rúru bezpečne a chápalo riziká spojené s nesprávnym používaním.
4. **Upozornenie:** Keď je spotrebič prevádzkovaný v kombinovanom režime, deti by mali rúru používať len pod dozorom dospelé osoby, pretože dochádza k vytváraniu vysokej teploty (len pre modely s grilom).
5. Používajte len kuchynské potreby vhodné pre použitie v mikrovlnnej rúre.
6. Rúra by mala byť pravidelne čistená a akékoľvek zvyšky jedla musia byť odstránené.
7. Prečítajte si a dodržiavajte: „OPATRENIA PRE ZABRÁNENIE MOŽNÉMU VYSTAVENIU SA NADMERNEJ MIKROVLNNEJ ENERGII“.
8. Ak ohrievate jedlo v plastových alebo papierových nádobách, rúru neustále kontrolujte s ohľadom na možnosť vznietenia sa.
9. Ak sa objaví oheň, spotrebič vypnite alebo odpojte od zdroja a dvere nechajte zatvorené, aby sa uhasili prípadné plamene.
10. Jedlo nevarte veľmi dlho.
11. Vnútrotnú časť rúry nepoužívajte na skladovanie. V rúre neskladujte žiadne potraviny, ako napr. chlieb, sušienky atď.
12. Odstráňte drôty a kovové držadlá z papiera alebo plastových nádob/vreciek.
13. Túto rúru inštalujte alebo umiestňujte len v súlade s poskytnutými inštaláčnymi pokynmi.
14. Vajcia v škrupine a celé na tvrdo varené vajcia by nemali byť v mikrovlnnej rúre ohrievané, pretože môžu explodovať, aj po ukončení ohrievania v mikrovlnnej rúre.
15. Spotrebič používajte len na určené účely, ako je popísané v návode. V tomto spotrebiči nepoužívajte korozívne chemikálie alebo výpary. Táto rúra je navrhnutá špeciálne pre ohrievanie. Nie je určená na priemyslové alebo laboratórne použitie.
16. Ak dôjde k poškodeniu prívodného kábla, bude musieť byť vymenený výrobcom, jeho servisným zástupcom alebo podobne kvalifikovanou osobou, aby sa zabránilo akémukoľvek nebezpečenstvu.
17. Spotrebič neskladujte a nepoužívajte vonku.
18. Rúru nepoužívajte v blízkosti vody, vo vlhkom suteréne alebo blízko bazéna.
19. Teplota prístupného povrchu môže byť pri prevádzke spotrebiča vysoká. Kábel ved'ce mimo zahrievaný povrch a nezakrývajte žiadne ventilačné otvory na rúre.
20. Nenechajte kábel visieť cez hranu stola alebo pultu.
21. Neschopnosť udržať rúru v čistom stave by mohla viesť k zhoršeniu stavu povrchu, čo by mohlo mať negatívny vplyv na životnosť spotrebiča a prípadne spôsobovať nebezpečné situácie.
22. Obsah dojčenských fliaš a pohárov s jedlom pre deti je nutné premiešať alebo pretrepať a pred konzumáciou je nutné skontrolovať teplotu, aby nedošlo k popáleniu.
23. Ohrievanie nápojov v mikrovlnnej rúre môže mať za následok oneskorené eruptívne ohrievanie, preto pri manipulácii s nádobami buďte opatrní.
24. Nesmiete používať parný čistič.
25. Pri používaní sa spotrebič zahrieva. Je potrebné postupovať opatrne, aby sa zabránilo dotyku ohrievacích telies v rúre.
26. Prístupné časti sa môžu pri používaní zahrievať. Malé deti je nutné udržiavať mimo dosahu spotrebiča.
27. Nepoužívajte drsné čistiace prostriedky alebo ostré kovové drôtenky, pretože môže dôjsť k poškriabaniu povrchu, čo môže mať za následok poškodenie.
28. Spotrebič nie je určený pre použitie osobami (vrátane detí) so zníženými fyzickými, senzorickými alebo mentálnymi schopnosťami alebo bez dostatočných skúseností a znalostí, ak nie sú pod dohľadom osoby zodpovednej za ich bezpečnosť.
29. Nedovoľte deťom hrať sa so spotrebičom.
30. Spotrebič nesmie byť ovládaný externým časovačom alebo samostatným diaľkovým systémom.
31. **Upozornenie:** Pred výmenou žiarovky sa uistite, že je spotrebič odpojený od sieťovej zástrčky.
32. Používajte len tepelnú sondu určenú pre túto mikrovlnnú rúru. (pre rúry vybavené možnosťou tepelnej sondy.)
33. Počas prevádzky sa môžu dvierka alebo vonkajší povrch spotrebiča zahrievať.

## Na zníženie rizika zranenia osôb

### Inštalácia uzemnenia

#### NEBEZPEČENSTVO

Nebezpečenstvo úrazu elektrickým prúdom. Dotknutie sa niektorých vnútorných častí môže spôsobiť zranenie alebo smrť. Nikdy nevykonávajte demontáž spotrebiča.

Tento spotrebič musí byť uzemnený. V prípade elektrického skratu uzemnenie znižuje riziko úrazu elektrickým prúdom tým, že zaisťuje vodič pre odvedenie elektrického prúdu. Tento spotrebič je vybavený prívodným káblom, ktorý má uzemňovací vodič s uzemňovacou zástrčkou. Zástrčka musí byť zapojená do vývodu, ktorý je správne nainštalovaný a uzemnený.

#### UPOZORNENIE

Nebezpečenstvo úrazu elektrickým prúdom. Nesprávne použitie uzemnenia môže mať za následok úraz elektrickým prúdom. Nezapínajte spotrebič do zásuvky, pokiaľ nebude správne nainštalovaný a uzemnený.

Konzultujte s kvalifikovaným elektrikárom alebo servisným technikom, ak pokyny pre uzemnenie úplne nechápete alebo ak existujú pochybnosti, či je spotrebič správne uzemnený. Ak je nutné použiť predlžovací kábel, používajte len predlžovací kábel s 3 vodičmi.

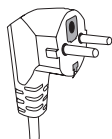
#### ČISTENIE

Uistite sa, že ste rúru odpojili od prívodu energie.

- Po použití vnútro rúry vyčistite navlhčenou utierkou.
- Príslušenstvo vyčistite obvyklým spôsobom v mydlovej vode.
- Ak je znečistený, rám dvierok, tesnenie a susedné časti musí byť vyčistené vlhkou utierkou.

- Spotrebič je vybavený krátkym prívodným káblom, aby sa znížilo riziko vznikajúce z možného zamotania sa do dlhšieho prívodného kábla alebo zakopnutie.
- Ak sa používa dlhý prívodný kábel alebo predlžovací kábel:
  - Vyznačený elektrický výkon prívodného kábla alebo predlžovacieho kábla by mal byť minimálne rovnako veľký, ako je elektrický výkon spotrebiča.
  - Predlžovací kábel musí byť uzemneného typu s 3 vodičmi.
  - Dlhý kábel musí byť uložený tak, aby nevisel cez plochu pultu alebo stola, kde by ho mohli potiahnuť deti alebo kde by sa oň mohlo nechcane zakopnúť.

#### Zástrčka s dvoma oblými kolíkmi.



## KUCHYNSKÉ POTREBY

### POZOR

#### Nebezpečenstvo zranenia

Je nebezpečné, aby kedykoľvek iná ako kompetentná osoba vykonávala akýkoľvek servis alebo opravu, ktorá vyžaduje zloženie krytu, ktorý poskytuje ochranu proti vystaveniu sa mikrovlnnej energii.

Vid' pokyny ohľadne „Materiálov, ktoré môžete používať“ v mikrovlnnej rúre alebo ktoré nesmú byť používané v mikrovlnnej rúre.“

Môžu existovať niektoré nekovové kuchynské potreby, ktoré nie sú bezpečné pre používanie v mikrovlnnej rúre. Ak máte akékoľvek pochybnosti, príslušné potreby môžete otestovať na základe nižšie uvedeného postupu.

#### Test kuchynského náradia:

1. Naplňte nádobu pre použitie v mikrovlnnej rúre 1 pohárom studenej vody (250 ml) spolu s testovaným náradím.
2. Varte na maximálnom výkone 1 minútu.
3. Opatrne siahnite na testované náradie. Ak je teplé, nepoužívajte ho na varenie v mikrovlnnej rúre.
4. **Neprekračujte čas varenia v dĺžke 1 minúty.**

## Materiály, ktoré môžete používať v mikrovlnnej rúre

Kuchynské náradie	Poznámky
Hliníková fólia	Len odtlacenie. Malé hladké kusy je možné použiť na zakrytie tenkých plátok mäsa alebo hydiny, aby sa zabránilo prevareniu. Môže dochádzať k iskreniu, ak je fólia veľmi blízko k stenám rúry. Fólia by mala byť minimálne 1 palec (2,5 cm) od steny rúry.
Nádoba na vyprážanie	Postupujte podľa pokynov výrobcu. Dno nádoby na vyprážanie byť minimálne 3/16 palca (5 mm) nad otočným kruhom. Nesprávne používanie môže spôsobiť prasknutie otočného kruhu.
Stolový riad	Len riad bezpečný pre používanie v mikrovlnnej rúre. Postupujte podľa pokynov výrobcu. Nepoužívajte prasknutý alebo obitý riad.
Poháre	Vždy zložte viečko. Používajte len na ohrievanie jedla. Väčšina pohárov nie je tepelne odolná a môže prasknúť.
Sklenené nádoby	Len tepelne odolné sklenené nádoby do rúry. Uistite sa, že nemajú žiadne kovové prvky. Nepoužívajte prasknutý alebo obitý riad.
Vrecká na varenie v rúre	Postupujte podľa pokynov výrobcu. Nezatvárajte kovovou sponkou. Prerežte otvory, aby mohla odchádzať para.
Papierové taniere a šálky	Používajte len pre krátkodobé varenie/ohrievanie. Nenechávajte pri varení bez dohľadu.
Papierové obrúsky	Používajte na zakrytie jedla pri ohrievaní a na absorbovanie tuku. Používajte pod dohľadom a len na krátkodobé varenie.
Pergamenový papier	Používajte na prikrytie za účelom zabránenia vystrekovania alebo ako obal pri varení v pare.
Plast	Len riad bezpečný pre používanie v mikrovlnnej rúre. Postupujte podľa pokynov výrobcu. Plast by mal byť označený ako „Bezpečný pre použitie v mikrovlnnej rúre“. Niektoré plastové nádoby mäknú, keď sa jedlo ohrieva. „Varné vrecká“ a pevne uzatvorené plastové vrecká by mali byť rozrezané, prepichnuté alebo otvorené podľa pokynov na obale.
Plastová fólia	Len riad bezpečný na používanie v mikrovlnnej rúre. Používajte na zakrývanie jedla pri varení pre uchovanie vlhkosti. Nedovoľte, aby sa plastová fólia dotýkala jedla.
Teplomery	Len teplomery bezpečné pre použitie v mikrovlnnej rúre (teplomery na mäso a cukrovinky).
Voskový papier	Používajte na prikrytie za účelom zabránenia vystrekovania a udržanie vlhkosti.

## Materiály, ktoré nesmiete používať v mikrovlnnej rúre

Kuchyňské náradie	Poznámky
Hliníkový podnos	Môže spôsobovať iskrenie. Jedlo premiestnite do nádoby bezpečnej na použitie v mikrovlnnej rúre.
Potravinový kartón s kovovým držadlom	Môže spôsobovať iskrenie. Jedlo premiestnite do nádoby bezpečnej na použitie v mikrovlnnej rúre.
Kovové potreby alebo potreby s kovovými časťami	Kov odťahuje jedlo pred mikrovlnnou energiou. Kovové časti môžu spôsobiť iskrenie.
Kovové svorky	Môžu spôsobiť iskrenie a otvorený oheň v rúre.
Papierové vrecká	Môžu spôsobiť požiar v mikrovlnnej rúre.
Pórovitý plast	Pórovitý plast sa môže rozpustiť alebo kontaminovať tekutinu vo vnútri, ak bude vystavený vysokej teplote.
Drevo	Drevo sa používaním v mikrovlnnej rúre vysuší a môže sa štiepiť alebo praskať.

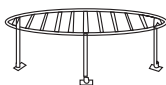
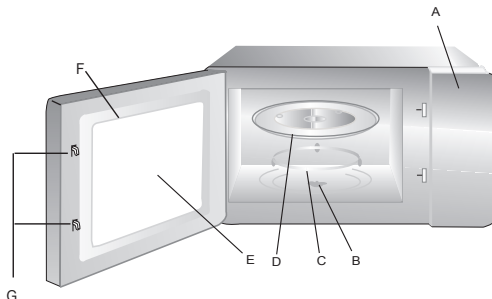
## NASTAVENIE VAŠEJ RÚRY

### Názvy častí rúry a príslušenstvo

Vyberte rúru a všetky materiály z lepenkovej krabice a vnútra rúry.

Vaša rúra je dodávaná s nasledujúcim príslušenstvom:

Sklenený tanier	1
Jednotka otočného kruhu	1
Návod na obsluhu	1



Grilovacia mriežka (len pre modely s funkciou grilu)

- A) Ovládací panel
- B) Hriadeľ otočného kruhu
- C) Jednotka otočného kruhu
- D) Sklenený podnos
- E) Okienko
- F) Jednotka dverí
- G) Systém bezpečnostnej zámky

Ak dôjde k otvoreniu dverí počas prevádzky, vypnite prívod energie.

## Inštalácia otočného kruhu



- a. Sklenený podnos nikdy neumiestňujte naopak. Sklenenému podnosu by nikdy nič nemalo brániť v otáčaní.
- b. Pri varení sa vždy musí používať sklenený podnos aj jednotka otočného kruhu.
- c. Jedlo a nádoby s jedlom sa pri varení vždy umiestňujú na sklenený podnos.
- d. Ak dôjde k prasknutiu alebo rozbitiu skleneného podnosu alebo otočného stola, skontaktujte najbližšie autorizované servisné stredisko.

## Inštalácia a pripojenie

1. Tento spotrebič je určený len pre domáce použitie.
2. Táto rúra je vstavaný spotrebič. Nie je určená na používanie na linke alebo v skrinke.
3. Dodržiavajte prosím špeciálne pokyny na inštaláciu.
4. Spotrebič môže byť nainštalovaný v 60 cm širokej nástennej skrinke (minimálne 55 cm hĺbokej a 85 cm od podlahy).
5. Spotrebič je vybavený zástrčkou a je možné ho pripojiť len do správne nainštalovanej uzemnenej zásuvky.
6. Sieťové napätie musí zodpovedať napätiu uvedenému na výkonovom štítku.
7. Zásuvku musí inštalovať a prívodný kábel môže vymieňať len kvalifikovaný elektrikár. Ak zásuvka nebude po inštalácii prístupná, musí byť na mieste inštalácie pólové odpájacie zariadenie s kontaktnou medzerou minimálne 3 mm.
8. Nesmú byť používané adaptéry, rozdeľovače a predlžovačky. Preťaženie môže mať za následok riziko požiaru.

**Prístupný povrch môže byť pri prevádzke horúci.**







## Návod na obsluhu

### 1. Nastavenie hodín



Keď je mikrovlnná rúra pripojená k zdroju energie, displej zobrazí „0:00“ a zaznie jeden signál.

- 1) Stlačte „**Clock/ Pre-Set**“, začnú blikať hodiny.
- 2) Otočením „“ nastavte údaj hodín, zadaný čas musí byť medzi 0-23.
- 3) Stlačte „**Clock/ Pre-Set**“, začnú blikať minúty.
- 4) Otočením „“ nastavte čas v minútach, vložený čas by mal byť v rozmedzí 0-59.
- 5) Na dokončenie nastavenia hodín stlačte „**Clock/ Pre-Set**“. Bude blikať „:“ a rozsvieti sa časový údaj.



Poznámky:

- 1) Ak hodiny nebudú nastavené, nebudú pri zapnutí prívodu energie fungovať.
- 2) Ak pri procese nastavovania hodín stlačíte „**Stop/Clear**“, rúra prejde automaticky späť do predchádzajúceho stavu.

### 2. Mikrovlnné varenie

Stlačte „**Micro./Grill/Combi.**“, na displeji sa zobrazí „P100“. Stlačte opakovane „**Micro./Grill/Combi.**“ alebo otočením ovládača „“ zvolíte požadovaný výkon, pre každé ďalšie otočenie sa zobrazí „P100“, „P80“, „P50“, „P30“ alebo „P10“. Potom stlačte „**Start+30Sec./Confirm**“ pre potvrdenie a otáčaním „“ nastavte čas varenia od 0:05 do 95:00. Pre spustenie varenia opäť stlačte „**Start+30Sec./Confirm**“.

Príklad: Ak chcete používať 80 % mikrovlnný výkon pre varenie na 20 minút, môžete postupovať podľa nasledujúcich krokov.

- 1) Stlačte raz „**Micro./Grill/Combi.**“, na displeji sa zobrazí „P100“.
- 2) Stlačte „**Micro./Grill/Combi.**“ ešte raz alebo otáčaním „“ zvolíte 80 % mikrovlnného výkonu.
- 3) Stlačte „**Start+30Sec./Confirm**“ na potvrdenie a na displeji sa zobrazí „P 80“.
- 4) Otáčaním „“ nastavte čas varenia, pokým sa nezobrazí „20:00“.
- 5) Stlačte „**Start+30Sec./Confirm**“ na spustenie varenia.



Poznámka: Veľkosti kroku pre nastavenie času kódovacieho tlačidla sú nasledujúce:

0---1 min	: 5 sekúnd
1---5 min	: 10 sekúnd
5---10 min	: 30 sekúnd
10---30 min	: 1 minúta
30---95 min	: 5 minút



Příkaz „Micro/Grill/Combi.“	Zobrazenie pokynov	Mikrovlnný výkon	Grilovací výkon
1	P100	100%	
2	P80	80%	
3	P50	50%	
4	P30	30%	
5	P10	10%	
6	G	0%	100%
7	C-1	55%	45%
8	C-2	36%	64%

### 3. Gril alebo kombinované varenie

Stlačte raz „Micro./Grill/Combi.“, zobrazí sa „P100“, potom niekoľkokrát stlačte

„Micro./Grill/Combi.“ alebo ovládačom  zvolte požadovaný výkon, pre každé ďalšie stlačenie sa zobrazí „G“, „C-1“ alebo „C-2“. Potom stlačte „Start+30Sec./Confirm“ na potvrdenie a otáčaním  nastavte čas varenia od 0:05 do 95:00. Na spustenie varenia opäť stlačte „Start+30Sec./Confirm“.


Príklad: Ak chcete používať 55 % mikrovlnný výkon a 45 % grilovací výkon (C-1) na varenie počas 10 minút, môžete postupovať podľa nasledujúcich krokov.

- 1) Stlačte raz „Micro./Grill/Combi.“, na displeji sa zobrazí „G“.
- 2) Stlačte opakovane „Micro./Grill/Combi.“ alebo ovládačom  vyberte kombinovaný režim 1.
- 3) Stlačte „Start+30Sec./Confirm“ na potvrdenie a na displeji sa zobrazí „C-1“.
- 4) Otáčaním ovládača  nastavte čas varenia, pokým sa nezobrazí „10:00:00“.
- 5) Stlačte „Start+30Sec./Confirm“ na spustenie varenia.


Poznámka: Keď uplynie polovica doby grilovania, ozve sa dvakrát signál, toto je normálne.

Aby ste dosiahli lepší výsledok pri grilovaní jedla, mali by ste jedlo obrátiť, zatvoriť dverka, a rúra bude pokračovať vo varení.


#### 4. Rýchle spustenie

- 1) V stave čakania stlačte „**Start/+30Sec./Confirm**“ na spustenie varenia na 100 % výkon, každé ďalšie stlačenie predĺži čas varenia o 30 sekúnd až do 95 minút.
- 2) V stave mikrovlnného varenia grilovania, kombinovaného varenia alebo časového rozmrazovania, každé stlačenie „**Start/+30Sec./Confirm**“ môže predĺžiť čas varenia o 30.
- 3) V stave čakania otáčajte ovládačom „“ proti smeru hodinových ručičiek pre nastavenie 100 % mikrovlnného výkonu, potom stlačte „**Start/+30Sec./Confirm**“ na spustenie varenia.



#### 5. Rozmrazovanie podľa hmotnosti

- 1) Stlačte „**Weight/Time Defrost**“ raz, na rúre sa zobrazí „dEF1“.
- 2) Otočným ovládačom „“ zvolte hmotnosť jedla od 100 do 2000 g.
- 3) Na spustenie rozmrazovania stlačte „**Start/+30Sec./Confirm**“.



#### 6. Rozmrazovanie podľa času

- 1) Stlačte „**Weight/Time Defrost**“ dvakrát, na rúre sa zobrazí „dEF2“.
- 2) Otočným ovládačom „“ nastavte trvanie rozmrazovania.
- 3) Na spustenie rozmrazovania stlačte „**Start/+30Sec./Confirm**“.

#### 7. Automatické menu

- 1) Otáčaním „“ doprava vyberte menu a postupne sa zobrazí „A-1“ až „A-10“, čo znamená, pizza, zemiaky, mäso, ryba, zelenina, nápoje, cestoviny, popcorn, kurča, ohrev.
- 2) Na potvrdenie stlačte „**Start/+30Sec./Confirm**“.
- 3) Ovládačom „“ zvolte implicitnú hmotnosť podľa tabuľky menu.
- 4) Stlačte „**Start/+30Sec./Confirm**“ na spustenie varenia.

Príklad: Ak chcete použiť funkciu „Automatické menu“ na prípravu ryby o hmotnosti 350 g.

- 1) Ovládačom „“ otáčajte v smere hodinových ručičiek pre zobrazenie „A-4“.
- 2) Na potvrdenie stlačte „**Start/+30Sec./Confirm**“.
- 3) Otáčaním „“ vyberte hmotnosť ryby, pokým sa nezobrazí „350“.
- 4) Stlačte „**Start/+30Sec./Confirm**“ na spustenie varenia.


## Tabuľka menu:




Menu	Hmotnosť	Displej
A-1 Pizza	200 g	200 g
	400 g	400 g
A-2 Zemiaky	200 g	200 g
	400 g	400 g
	600 g	600 g
A-3 Mäso	250 g	250 g
	350 g	350 g
	450 g	450 g
A-4 Ryba	250 g	250 g
	350 g	350 g
	450 g	450 g
A-5 Zelenina	200 g	200 g
	300 g	300 g
	400 g	400 g
A-6 Nápoje	1 šálka (120 ml)	1
	2 šálky (240 ml)	2
	3 šálky (360 ml)	3
A-7 Cestoviny	50 g (so 450 ml studenej vody)	50 g
	100 g (s 800 ml studenej vody)	100 g
A-8 Popcorn	50 g	50 g
	100 g	100 g
A-9 Kurča	200 g	200 g
	400 g	400 g
	600 g	600 g
	800 g	800 g
A-10 Ohrev	200 g	200 g
	400 g	400 g
	600 g	600 g

## 8. Program nastavenia vopred

- 1) Najskôr nastavte hodiny. (Postupujte podľa návodu pre nastavenie hodín.)
- 2) Vložte program varenie. Je možné maximálne nastaviť dve fázy. Rozmrazovanie by nemalo byť nastavené ako program varenia.

Príklad: Ak chcete variť pri 80 % výkonu mikrovlnnej rúry 7 minút, postupujte nasledovne:




- a. Stlačte raz „**Micro./Grill/Combi.**“, na displeji sa zobrazí „P100“.
- b. Stlačte „**Micro./Grill/Combi.**“ ešte raz alebo otáčajte ovládačom „“ pre výber 80 % mikrovlnného výkonu.

- c. Stlačte „**Start/+30Sec./Confirm**“ pre potvrdenie a na displeji sa zobrazí „P 80“.
- d. Otáčajte ovládačom „“ pre nastavenie času varenia, kým sa na rúre nezobrazí „7:00“.  
Po uskutočnení vyššie uvedených krokov dávajte pozor, aby ste nestlačili „**Start/+30Sec./Confirm**“ pre spustenie varenia.
- 3) Stlačte „**Clock/ Pre-Set**“, začnú blikať hodiny.
- 4) Otáčajte ovládačom „“ pre nastavenie údaju hodín, zadaný čas musí byť medzi 0--23.
- 5) Stlačte „**Clock/ Pre-Set**“, začnú blikať minúty.
- 6) Otáčajte ovládačom „“ pre nastavenie času v minútach, vložený čas by mal byť v rozsahu 0-59.
- 7) Stlačte „**Start/+30Sec./Confirm**“ pre dokončenie nastavenia. Ak budú dvierka zatvorené, dvakrát sa ozve signál, keď nastane nastavený čas a potom sa automaticky spustí varenie.

## 9. Varenie vo viacerých častiach

Na varenie je možné nastaviť maximálne 2 časti. Pri varení vo viacerých častiach, ak je jednou z častí rozmrazovanie, rozmrazovanie musí byť nastavené ako prvá časť.

Príklad: Ak chcete rozmrazovať jedlo 5 minút a potom variť na 80 % výkon mikrovlnnej rúry 7 minút, potom postupujte nasledovne:

- 1) Stlačte „**Weight/Time Defrost**“ dvakrát, na rúre sa zobrazí „dEF2“.
- 2) Otáčajte ovládačom „“ pre výber času rozmrazovania, pokým sa nezobrazí „5:00“.
- 3) Stlačte raz „**Micro./Grill/Combi.**“, na displeji sa zobrazí „P100“.
- 4) Stlačte ešte raz „**Micro./Grill/Combi.**“ alebo ovládačom „“ zvolte 80 % mikrovlnného výkonu.
- 5) Stlačte „**Start/+30Sec./Confirm**“ na potvrdenie a na displeji sa zobrazí „P 80“.
- 6) Otočným ovládačom „“ nastavte čas varenia, pokým sa na displeji rúry nezobrazí „7:00“.
- 7) Stlačte „**Start/+30Sec./Confirm**“ na spustenie varenia. Signál sa ozve raz pre prvú časť a čas rozmrazovania sa bude odpočítavať. Signál zaznie opäť po prechode do druhej časti varenia. Keď varenie skončí, signál sa ozve päťkrát.

## 10. Funkcia zisťovania údajov

- 1) V stave mikrovlnného, grilovacieho a kombinovaného varenia stlačte „**Micro./Grill/Combi.**“, na 3 sekundy sa zobrazí aktuálny výkon. Po 3 sekundách sa rúra vráti späť do predchádzajúceho stavu;
- 2) V stave varenia stlačte „**Clock/ Pre-Set**“ na zistenie času a čas sa zobrazí na 3 sekundy.
- 3) V prednastavenom stave stlačte „**Clock/ Pre-Set**“ pre zistenie prednastaveného času a prednastavený čas sa zobrazí na 3 sekundy.

## 11. Funkcia detskej zámky

Uzamknutie: V stave čakania stlačte „**Stop/Clear**“ na 3 sekundy, ozve sa dlhé pípnutie oznamujúce vstup do stavu aktivovaného detského zámku a zobrazí sa indikátor zamknutého stavu, ak ak bol nastavený čas, inak sa na displeji zobrazí „**---**“.

Zrušenie uzamknutia: V zamknutom stave stlačte „**Stop/Clear**“ na 3 sekundy, ozve sa dlhé pípnutie označujúce zrušenie zámky.

## ODSTRÁNENIE MOŽNÝCH PROBLÉMOV

Ak budete vykonávať riešenie problémov, pred vyhľadáním pomoci najskôr vykonajte nasledujúce kontroly.

Normálna situácia	
Mikrovlnná rúra ruší príjem TV.	Príjem rozhlasu a televízie môže byť pri prevádzke mikrovlnnej rúry narušený. Je to podobné, ako v prípade interferencie s malými elektrickými spotrebičmi, ako napr. mixér a vysávač. Je to normálne.
Tlmené svetlo rúry.	Pri chladení mikrovlnnej rúry na nízky výkon môže byť svetlo rúry tlmené. Je to normálne.
Para hromadiaca sa na dverách, horúci vzduch vychádzajúci z ventilačných otvorov.	Pri varení sa v jedle môže vytvárať para. Väčšina pary odíde z rúry ventilačnými otvormi. Určitá časť pary sa však môže sústrediť na chladnom mieste, ako napríklad na dverách rúry. Je to normálne.
Rúra bola náhodou spustená bez jedla.	Je zakázané používať jednotku bez jedla. Je to veľmi nebezpečné.

Problém	Možná príčina	Odstránenie
Rúru nie je možné zapnúť.	(1) Prívodný kábel nie je pevne zapojený.	Kábel odpojte. Potom opäť zapojte po 10 sekundách
	(2) Vypálená poistka alebo istič.	Vymeňte poistku alebo opäť nastavte istič (opravujú odborníci z našej spoločnosti)
	(3) Problém s výstupom.	Vyskúšajte výstup s iným elektrickým spotrebičom.
Rúra neheje	(4) Dvere nie sú dobre zatvorené.	Dvere dobre zatvorte.
Sklenený otočný tanier vydáva pri prevádzke mikrovlnnej rúry hluk.	(5) Špinavé opierky valčekov alebo dolná časť rúry.	Vid' „Údržba mikrovlnnej rúry“ pre vyčistenie špinavých častí.

### ASISTENČNÁ SLUŽBA ZÁKAZNÍKOM

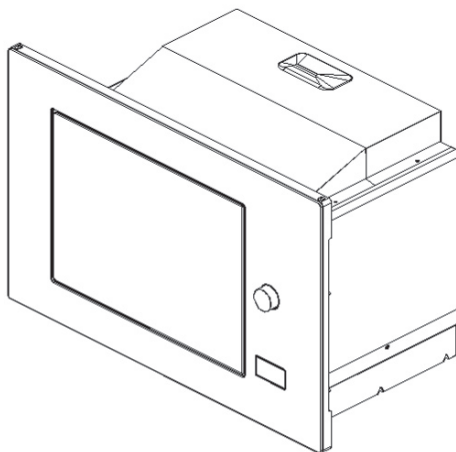
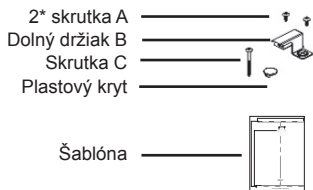
Ak nemôžete zistiť príčinu prevádzkovej anomálie: spotrebič vypnite (nevyvíjajte hrubú silu) a skontaktujte Asistenčnú službu.

### VÝROBNÉ ČÍSLO VÝROBKU. Kde je možné ho nájsť?

Je dôležité, aby ste oznámili Asistenčnej službe kód vášho výrobku a jeho výrobné číslo (kód so 16 znakmi, ktorý začína číslom 3). Toto číslo je možné nájsť na záručnom liste alebo na štítku s údajmi umiestnenom na spotrebiči. Tým sa vyvarujete zbytočným návštevám u technika, a čo je dôležitejšie ušetríte príslušné náklady za konzultácie technikov.

# Pokyny k inštalácii

Prečítajte si prosím pozorne návod pred inštaláciou



## Poznámka

### Pripojenie k elektrickej sieti

Rúra je vybavená zástrčkou a musí byť pripojená k správne inštalovanej uzemnenej sietovej zásuvke.

V súlade s predpismi môže zásuvku a pripájací kábel meniť len kvalifikovaný technik.

Ak zásuvka nie je prístupná po inštalácii, musíte pripojiť všepólové odpájacie zariadenie s odstupom kontaktov pri vypnutí najmenej 3 mm.

### A. Zabudovanie

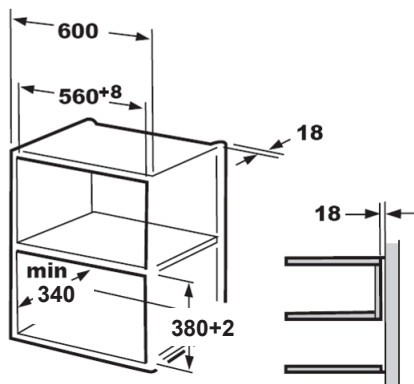
Skrinka na zabudovanie nesmie mať zadnú stenu za spotrebičom.

Minimálna inštaláčna výška je 85 cm.

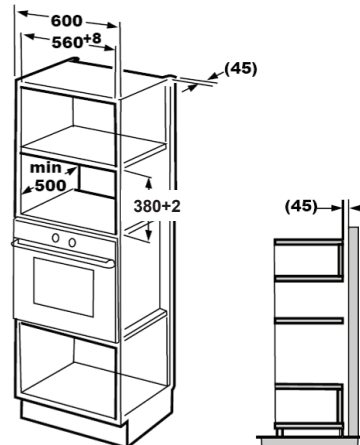
Nezakrývajte vetracie otvory a prívod vzduchu.

20L

1.

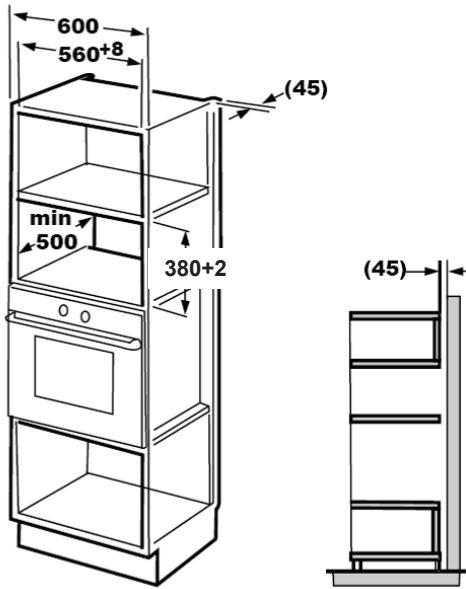


2.

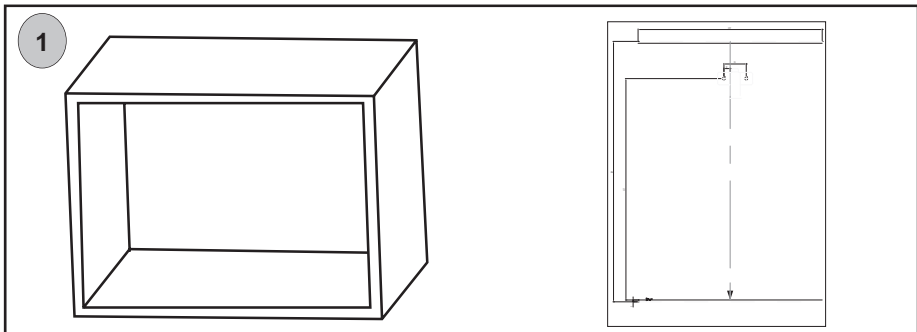




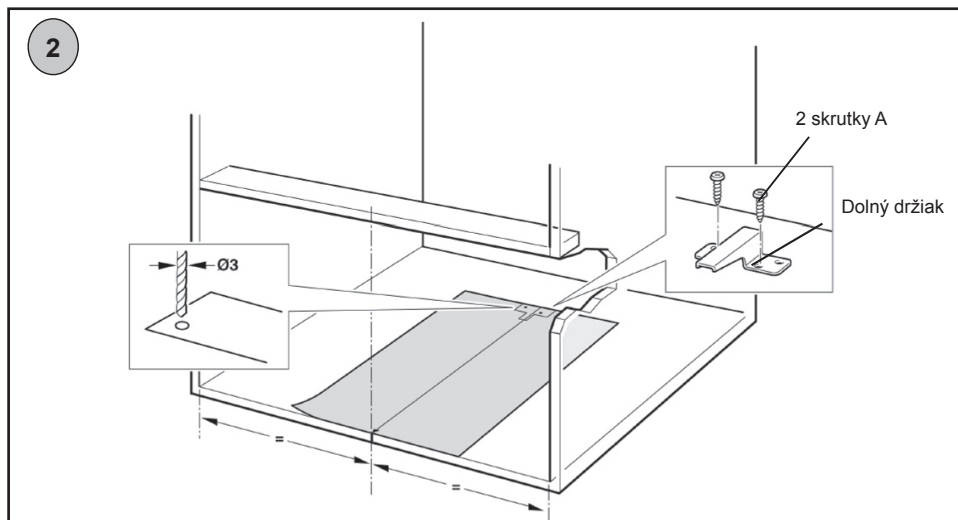
25L/28L



## B. Príprava skrinky.

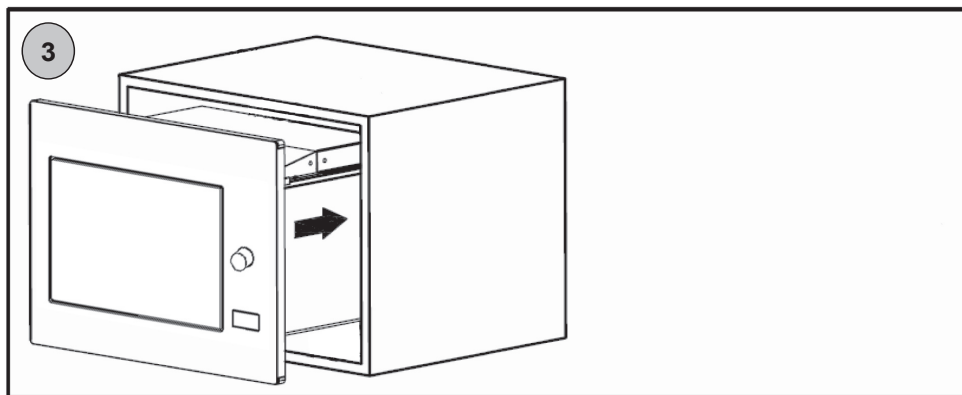


1. Položte šablónu na dno skrinky. Uistite sa, že stredová línia šablóny leží uprostred dna skrinky.

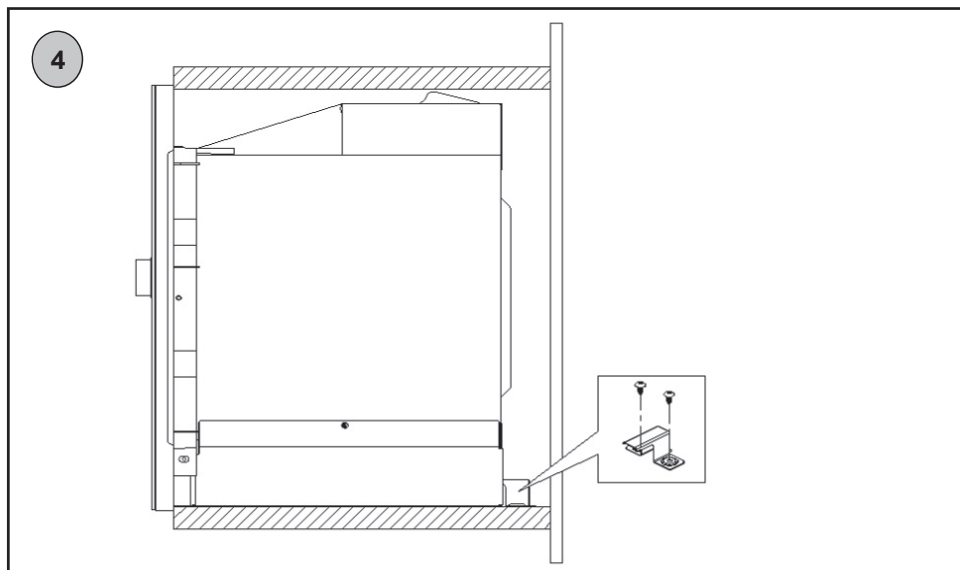


2. Pripevnite dolný držiak B pomocou dvoch skrutiek A. Odstráňte šablónu.

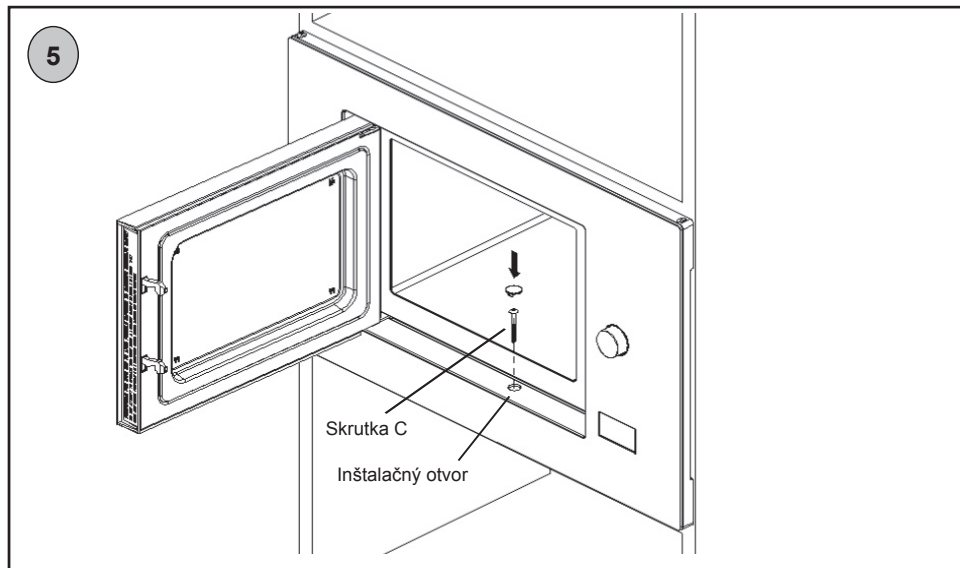
### C. Inštalujte rúru.



3 Inštalujte rúru do skrinky.  
 • Nepricvaknite privodný kábel.



4. Dolný držiak B je inštalovaný oproti zadnému krytu rúry.



5. Otvorte dverka; pripevnite rúru k skrinke pomocou skrutky C cez inštalačný otvor. Potom vložte do otvoru plastový kryt.

## Informácie o likvidácii opotrebovaného elektrického zariadenia (súkromné domácnosti)



Tento symbol na produktoch a/alebo na priložených dokumentoch znamená, že sa pri likvidácii nesmú elektrické a elektronické zariadenia miešať so všeobecným domácim odpadom.

V záujme správneho obhospodarovania, obnovy a recyklácie odveďte, prosím, tieto produkty na určené zberné miesta, kde budú prijaté bez poplatku. V niektorých krajinách je možné tieto produkty vrátiť priamo miestnemu maloobchodu v prípade, ak si objednáte podobný nový výrobok.

Správna likvidácia týchto produktov pomôže ušetriť hodnotné zdroje a zabrániť možným negatívnym vplyvom na ľudské zdravie a prostredie, ktoré môžu inak vzniknúť v dôsledku nesprávneho zaobchádzania s odpadom. Bližšie informácie o najbližšom zbernom mieste získate na miestnom úrade.

V prípade nesprávnej likvidácie odpadu môžu byť uplatnené pokuty v súlade s platnou legislatívou.

### **Pre právnické osoby v Európskej únii**

Ak potrebujete zlikvidovať opotrebované elektrické a elektronické zariadenia, bližšie informácie získate od svojho miestneho predajcu alebo dodávateľa.

### **Informácie o likvidácii v krajinách mimo Európskej únie**

Tento symbol je platný len v Európskej únii. Ak si želáte zlikvidovať toto zariadenie, obráťte sa na miestny úrad alebo predajcu a poinformujte sa o správnom spôsobe likvidácie tohto typu odpadu.